

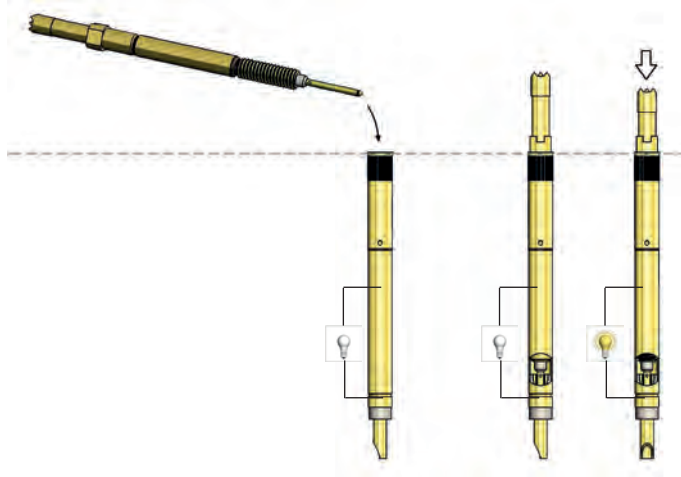
Réceptacles combi

Remplacement sans soudure de pointes switch

Lors de la maintenance, les réceptacles combi (KB) permettent de changer rapidement sans soudure les pointes switch (Versions enfichables et versions filetables), et cela sans démontage du module ou banc de test. Les connexions fiables de ces deux circuits de signal (contact intérieur et contact extérieur) sont réalisées pendant l'utilisation de la pointe à travers les éléments du ressort contenus dans le réceptacle.

Avantages des réceptacles combi

- Changement sans soudure des pointes switch
- Pas d'erreurs de câblage en cas de maintenance
- Économie en temps et en coûts pendant les opérations de maintenance
- Possibilité de régler la hauteur des pointes switch à travers leur filetage et les empreintes sur le réceptacle.



Formes de têtes isolées des pointes switch

Il existe trois différentes versions de têtes de touche isolées (par exemple pour la série de pointes switch F886) en fonction de l'agressivité de la broche à contacter.

- La version K en plastique est la tête standard pour les tests en mode isolé.
- La version H est de surcroît renforcée avec un anneau en laiton et peut ainsi supporter une plus grande charge.
- La version T a une tête en métal isolée du piston. Cette tête en métal est adaptée pour les applications exigeant de gros efforts mécaniques. Le design spécial permet d'éviter un contact électrique entre la tête et le corps même si le débattement maximum du ressort est atteint. Afin de mieux la reconnaître dans la pratique, cette variante de tête est sciemment en couleur argent.

